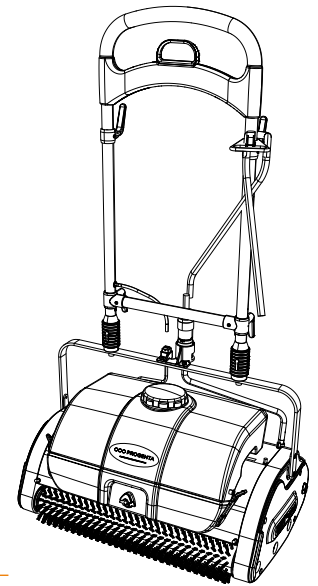


SMART CARE TRIO

ONDERHOUDS-, SCHOONMAAK- EN OPBERGINSTRUCTIES

De belangrijkste stap ter bevordering van het behoud van de uitstraling van uw tapijt is, afgezien van borstelzuigen, periodiek onderhoud. Met onze methode zijn we in staat om, afhankelijk van de vervuiling, de concentratie kristallen aan te passen, waardoor we met dezelfde methode lichte tot zware reiniging

toe kunnen passen. De door ons toegepaste methode qua reiniging en onderhoud is gebaseerd op Encapsulation. Vuil en vlekken worden middels kristallen ingekapseld, vervolgens worden deze kristallen ingeborsteld en opgezogen tijdens de reguliere schoonmaakronde.



ONDERHOUDSINSTRUCTIES

1. Begin met het stofzuigen van het tapijt.
2. Vul de tank van de Smart Care Trio met 8 liter water en vervolgens één fles Crystal Dry Extra voor licht en matig bevuilde gebieden, of Crystal Quick Restore voor zwaar vervuilde zones. Hanteer deze volgorde om schuim in de tank te voorkomen.
3. Beweeg de Smart Care Trio-machine onmiddellijk na het vullen.
 - Spuit met de sproeihandgreep alleen in voorwaartse richting
 - Wachten is niet nodig
 - Spuit niet te veel vloeistof op het tapijt anders verschijnen er witte sporen
 - Voor matig en zwaar vervuilde zones geldt; bedien de machine in de richting noord/zuid en oost/west
4. Laat het tapijt volledig drogen en stofzuig het tapijt vervolgens om de droge kristallen en het vuil te verwijderen. Deze stap kan wachten tot de volgende reguliere schoonmaakronde.

HOE DE SMART CARE TRIO NA HET GEBRUIK SCHOON TE MAKEN EN OP TE BERGEN:

1. Na het gebruik van de machine haalt u de stekker uit het stopcontact. Wikkel het snoer op vanaf de hendel van de machine naar het uiteinde van de stekker. Tip: Gebruik een absorberende doek om het snoer schoon te vegen terwijl u het oprolt. Zo maakt u het snoer schoon en droog.
2. Verwijder de tank met de oplossing. Leeg de tank en spoel de tank met schoon water. Plaats de tank terug.
3. Maak de spray clip schoon met een kleine borstel. Tip: Gebruik een zachte tandenborstel. Verwijder daarna de spray clip en de spray nozzle. Spoel het af met schoon water om te voorkomen dat achterblijvende kristallen de spray nozzle verstoppen.
4. Reinig de borstels:
 - Kantel de machine achterover tot op de hendel
 - Verwijder de borstels door vanaf de zijkant van de machine op de assen te duwen
 - Stofzuig de borstels of was ze af
 - Veeg de onderzijde en de binnenkant van de machine schoon, en borstel de assen
 - Draai de borstels van het ene naar het andere einde en plaats ze terug in de machine
 - Zet de machine rechtop
 - Leeg de opvangbak. Verwijder de bak door deze omhoog te tillen en eruit te trekken
 - Plaats de bak terug. Schuif de bak in de machine en druk hem naar beneden om te vergrendelen
5. Berg de machine en gereedschappen op in de bergruimte.

WELK REINIGINGSPATROON GEBRUIKEN?



Lichte vervuiling

Eén beweging
Als een grasmaaier



Matige vervuiling

Twee bewegingen
Als een stofzuiger



Zware vervuiling

Meerdere bewegingen
Als een stofzuiger
in 2 richtingen

Feel the expertise