

PT UTENSIL

Gereedschappen en serviesgoed. In één machine.



Een machine voor een perfect en hygiënisch schoon resultaat. Exact afgestemde toebehoren. Speciaal ontwikkelde reinigingsmiddelen. Advies en persoonlijke begeleiding. Juiste planning en trainingsaanbod. Monitoring, rapportage en service. Dit alles vindt u bij Winterhalter.



ALLEBEI ONDER CONTROLE.

»Wast u serviesgoed of gereedschappen?« In sommige gevallen luidt het antwoord op deze vraag: »Allebei!« Bijvoorbeeld wanneer er in een restaurant niet alleen borden maar ook pannen en kookgerei moeten worden gewassen. Om niet twee machines aan te hoeven schaffen heeft Winterhalter de PT Utensil ontwikkeld: dit is de eerste vaatwasmachine die bij het wassen van zowel gereedschappen als serviesgoed continu superieure wasresultaten levert. Ongeacht of u steeds wisselt of de hele dag gescheiden wast. Ongeacht of het gaat om pannen of gereedschappen. Om presenterschalen, GN-containers of Euronorm-kratten. Of om serviesgoed. De PT Utensil voldoet altijd aan de hoogste eisen op het gebied van reinheid, hygiëne en ergonomie.

»Met de PT Utensil bewijst Winterhalter dat het wassen van gereedschappen en serviesgoed in één enkele machine geen compromis hoeft te zijn: we zijn erin geslaagd om voor beide toepassingen te voldoen aan de hoogste eisen voor een hygiënisch schoon wasresultaat – ook in continubedrijf!«

Leonie Hengeler, PRODUCTMANAGER INTERNATIONAL

FLEXIBEL TE GEBRUIKEN

Gereedschappen, serviesgoed of allebei afwisselend: de PT Utensil verenigt twee toepassingen in één machine en voldoet daarbij aan de hoogste eisen voor een hygiënisch schoon wasresultaat. Dat betekent: u bent flexibel en bespaart uzelf de aanschaf van een tweede vaatwasmachine.

ERGONOMISCHE BEDIENING

De PT Utensil maakt het wassen een stuk eenvoudiger: met een intelligent touchscreen voor een intuïtieve bediening en het ergonomische comfort van een doorschuifvaatwasmachine. Voor eenvoudige en vlotte werkprocessen – ook bij het wassen van gereedschappen.

SUPERIEURE WASRESULTATEN

Hoe hardnekkig het vuil ook is: de PT Utensil staat garant voor een gecertificeerd hygiënisch schoon wasresultaat. Met het krachtige wassysteem en viervoudige filtratie bent u perfect voorbereid op elke situatie.

ABSOLUUT BETROUWBAAR

De PT Utensil heeft precies datgene wat een machine nodig heeft voor de veeleisende, dagelijkse vaatwas: innovatieve techniek, hoogwaardige afwerking en lage storingsgevoeligheid. Een machine waarop u blind kunt vertrouwen.

MACHINE-UITVOERINGEN EN MOGELIJKHEDEN:

WASSEN MET DE PT UTENSIL.

Dit is het hybridemodel van Winterhalter en werd ontwikkeld voor iedereen die bij het wassen van serviesgoed en gereedschappen bijzondere eisen aan een machine stelt: de PT Utensil combineert een krachtig wassysteem inclusief variabele wasdruk aanpassing met de ergonomie en eenvoudige bediening van een doorschuifvaatwasmachine.

MACHINEFORMATEN

PT-L UTENSIL

- Invoerhoogte: 440 mm
- Afmetingen (b x d x h in mm): 735 x 750 x 1.535
- Hoogte (kap geopend): 2.010 mm
- Werkhoogte: 850 mm (optioneel: 900 mm)
- Korfmetingen: 500 x 600 mm / 500 x 500 mm
- Bijzonderheden: verkrijgbaar met automatische kap



PT-XL UTENSIL

- Invoerhoogte: 560 mm
- Afmetingen (b x d x h in mm): 735 x 750 x 1.655
- Hoogte (kap geopend): 2.250 mm
- Werkhoogte: 850 mm (optioneel: 900 mm)
- Korfmetingen: 500 x 600 mm / 500 x 500 mm
- Bijzonderheden: ook voor GN-2/1-platen



TOEPASSINGSVOORBEELDEN



De productafbeeldingen geven klantspecifieke configuraties weer en kunnen ook producten van andere producenten bevatten.

EEN MIX VAN SERVIESGOED EN GEREEDSCHAPPEN WASSEN

TOEPASSING

Behalve serviesgoed worden ook gereedschappen gewassen

EIS

Vanwege de beperkte ruimte en omwille van efficiency moet de aanschaf van een tweede vaatwasmachine worden vermeden

GESCEIDEN WASSEN VAN GEREEDSCHAPPEN

TOEPASSING

Er worden gereedschappen gewassen die matig tot sterk vervuild zijn

EIS

Met het oog op een ergonomische bediening en een efficiënte workflow is een doorschuifvaatwasmachine gewenst

WASPROGRAMMA'S



SERVIESGOED

Programma 1: voor borden en kopjes of bestek.
Wastijd ca. 2 minuten.



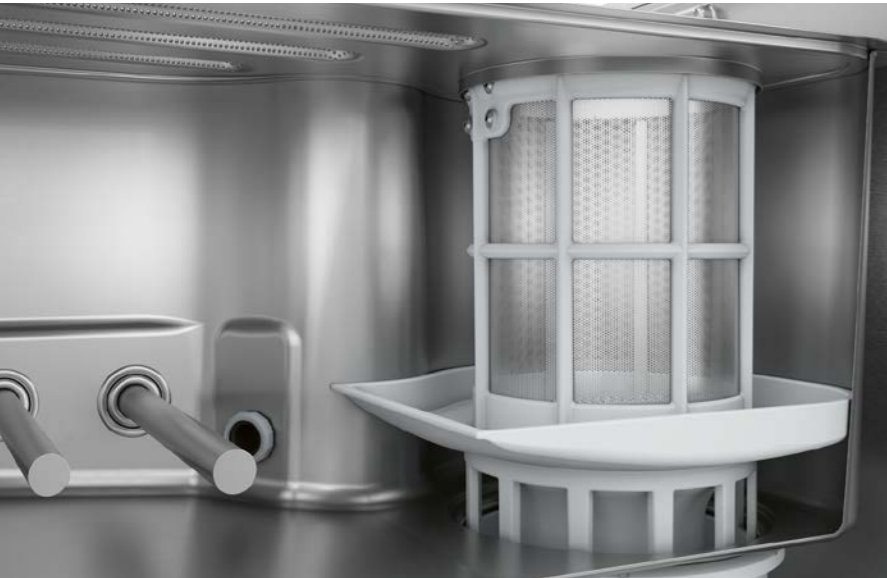
GEREEDSCHAPPEN

Programma 2: voor normaal vervuild kook- en werkgerel.
Wastijd ca. 4 minuten.



GEREEDSCHAPPEN PLUS

Programma 3: voor sterk vervuilde gereedschappen.
Wastijd ca. 6 minuten.



INTELLIGENT TOUCHSCREEN

Klaar voor de toekomst: in de cockpit van de PT Utensil bevindt zich een intelligent touchscreen. Met éénknopsbediening, taalafhankelijke gebruikersinterface en begrijpelijke pictogrammen. Het kleurendisplay reageert gevoelig en kan ook met handschoenen aan eenvoudig worden bediend – het oppervlak is van glas en bijzonder robuust. Alle functies kunnen via drie eenvoudige bedieningsniveaus worden bereikt: een voor gebruikers en twee met PIN-beveiliging voor het hoofd van de keuken en voor de servicemonteur.

FILTRATIESYSTEEM

Wassen is zwaar, vuil werk. Dat is precies waar de PT Utensil optimaal op voorbereid is: met een krachtig, viervoudig filtratiesysteem. In stap 1 wordt het tankwater over een vlakzeef geleid, die het vuil naar de zeefcilinder transporteert. Daar worden in stap 2 de vuildeeltjes zorgvuldig uit het water gefilterd. Daarna zorgt in stap 3 het zeefonderstuk ervoor dat de pomp niet kan worden geblokkeerd door kleine voorwerpen zoals tandenstokers. En in stap 4 filtert de Mediamat de fijnste vuildeeltjes zoals koffiedik uit het water. Een extra pompinlaatzeef voorkomt mechanische beschadigingen van de pomp. Het resultaat: continu schoon tankwater. En hoe schoner het tankwater, des te beter het wasresultaat.

WASSYSTEEM

Het hart van de PT Utensil: binnen in de machine werken twee S-vormige wasvelden. Door de consequente stromingsoptimalisatie en de speciale geometrie van de sproeikoppen zorgen zij voor een oppervlakedekkende verspreiding van het water. En daardoor voor een eersteklas wasresultaat, bij een hoeveelheid naspoelwater vanaf 2,4 liter per wasbeurt. Daarbij werd tot in detail op kwaliteit gelet: robuuste assen van roestvaststaal garanderen de beste draai-eigenschappen en dragen bij aan de hoge betrouwbaarheid van de PT Utensil.

HYGIËNECONCEPT

Achter de doorschuifvaatwasmachines van de PT Utensil schuilt een concept voor perfecte hygiëne en eenvoudige reiniging. Er is een speciale hygiënische korfgeleiding. De tank is diepgetrokken en heeft een hygiënisch verwarmingselement. Dat betekent: er zijn geen gaatjes of verborgen hoekjes in het interieur waar vuil zich kan ophopen of afzettingen kunnen ontstaan. De reinigingsmiddelensensor, het hygiënelogboek, de thermostopfunctie en CONNECTED WASH* zorgen voor extra zekerheid. Dat wil zeggen: de PT Utensil biedt een extreem hoge hygiënestandaard. Dit wordt bevestigd door het hygiëncertificaat conform DIN SPEC 10534.

VARIABLE WASDRUKAANPASSING

De PT Utensil is standaard voorzien van een variabele wasdrukregeling: de VarioPower-functie past de wasdruk in de machine exact aan het vaatwerk en de vervuilingsgraad aan. Normaal vervuilde borden en kopjes worden gewassen met een lagere waterdruk en aangekoektegereedschappen met een hogere. Zo worden enerzijds sterke vervuilingen betrouwbaar verwijderd. Anderzijds wordt licht vaatwerk voorzichtig behandeld en veilig in positie gehouden.

AFVOERWATERWARMTERUGWINNING

Een duidelijk pluspunt van de PT Utensil: de afvoerwaterwarmterugwinning EnergyLight is standaard geïntegreerd. De warmtewisselaar gebruikt de energie van het afvoerwater om het koude toevoerwater voor te verwarmen. De voordelen: de machine wordt sneller opgewarmd tussen de wasbeurten door, hulpbronnen worden gespaard en er wordt tot wel 10 % bespaard op energiekosten.

AFVOERLUCHTWARMTERUGWINNING

Bij de PT Utensil is de afvoerluuchtwarmterugwinning EnergyPlus als optie verkrijgbaar. Naast de standaard afvoerwaterwarmterugwinning is de machine ook voorzien van een afvoerluuchtwarmtewisselaar. Deze gebruikt de energie van de warme waterdamp in het interieur van de machine om het koude toevoerwater voor te verwarmen. Bij het openen van de machine ontsnapt zo nauwelijks nog warme, vochtige waterdamp. En per wasbeurt wordt wel 15 % aan energiekosten bespaard.

AUTOMATISCHE KAP

Niet alleen comfortabel maar ook praktisch: de PT-L Utensil is verkrijgbaar met een automatische kap. Daarmee kan de machine zonder moeite worden bediend, wat een grote verlichting van het werk betekent voor het spoelkeukenpersoneel. De kap wordt eenvoudig met een druk op de knop gesloten: via het display of via een ergonomisch geïntegreerde drukknopschakelaar. De wasbeurt start dan automatisch. Aan het einde van het programma gaat de kap automatisch omhoog, wat aangeeft dat de wasbeurt beëindigd is.

CONNECTED WASH*

Meer zekerheid en efficiency: met CONNECTED WASH kan de PT Utensil in het net worden geïntegreerd en kunnen alle belangrijke gebruiksgegevens worden geanalyseerd. Daaruit kunnen concrete aanbevelingen voor handelingen worden afgeleid met het oog op de optimalisatie van het wasproces. Bovendien kan de toestand van de machine voortdurend en van overal ter wereld worden bewaakt.

KORVEN

De basisuitrusting van korven is bij de PT Utensil al inbegrepen: een roestvrijstalen korf voor gereedschappen en een kunststof korf voor serviesgoed en dienbladen worden standaard meegeleverd. Daarnaast zijn er nog andere korven en korfinzetten voor divers vaatwerk verkrijgbaar als toebehoren.

Een overzicht met alle overige productkenmerken van de PT Utensil vindt u op onze website:

>> www.winterhalter.nl/pt-utensil

* In welke landen CONNECTED WASH momenteel beschikbaar is en welke functies en mogelijkheden het biedt, kunt u zien op www.connected-wash.com

Hygiënisch schoon. Elk van onze afzonderlijke producten draagt daar zijn steentje aan bij. De combinatie bepaalt het wasresultaat. Welkom bij het totaalsysteem van Winterhalter!

VAATWASKORVEN

Ze zijn op maat gemaakt voor serviesgoed of gereedschap. Met hun functionele vormgeving passen ze zich exact aan het betreffende vaatwerk aan, beschermen het en voorkomen beschadigingen. Ze zorgen voor een ideale water- en luchtcirculatie en een snelle droging. En natuurlijk vereenvoudigen ze het hanteren en transporteren van het vaatwerk.

Vaatwaskorven zijn een essentieel element in het totaalsysteem van Winterhalter. Wij adviseren u graag over de ideale korf voor uw eisen. Zodat u uiteindelijk de voor u beste oplossing krijgt.



REINIGINGSMIDDELEN

Zij staan meestal in de schaduw van de machine. En vaak worden ze onderschat. Maar ze zijn bepalend voor het wasresultaat: de reinigingsmiddelen. Daarom vormen ze een buitengewoon belangrijk element in het totaalsysteem van Winterhalter.

In onze hoofdvesting in Meckenbeuren hebben wij daarom al jaren geleden een onderzoeksafdeling met een eigen laboratorium gebouwd. Hier ontwikkelen en testen wij recepturen voor een uiterst effectief assortiment reinigingsmiddelen en hygiëneproducten. Ze zijn precies aangepast aan de verschillende soorten vaatwerk en vervuiling, zuinig in gebruik en binnen het assortiment perfect op elkaar afgestemd. Zo vullen ze elkaar aan en zorgen ze samen voor een briljant wasresultaat.



WATERBEHANDELING

Aanslag. Strepen. Vlekken. Zij vormen de »ongewenste groet vanuit de spoelkeuken« en zijn de natuurlijke vijand van elke horecaondernemer. Omdat ze staan voor een slecht vaatwassysteem. Omdat kalk een nadelig effect heeft op de werking van het reinigingsmiddel en het naglansmiddel en de machine blijvend beschadigt. Het probleem is de kwaliteit van het water, de oplossing is professionele waterbehandeling.

Bijvoorbeeld het externe onthardingsapparaat DuoMatik 3: dit verlaagt de hoeveelheid in het water opgeloste mineralen en zorgt voor continu zacht water. Dat verbetert de wasresultaten en de hygiëne, voorkomt kalkafzettingen en beschermt de machine blijvend tegen schade. Bovendien zorgt dit ervoor dat er minder reinigingsmiddel en naglansmiddel nodig zijn en dat beide hun werk optimaal kunnen doen.



ADVIES EN ONTWERP

Winterhalter is dé specialist op het gebied van professionele vaatwassystemen. Wij kennen de meest uiteenlopende keukens in de hele wereld. Wij weten waar het bij wassen op aankomt en wat daarbij van belang is. En: wij verheugen ons erop deze kennis en ervaring met onze klanten te delen.

Ons doel: een perfect wasproces. Flexibiliteit is een groot pluspunt van de PT Utensil. De machine kan perfect worden afgestemd op de beschikbare ruimte ter plaatse en op de werkprocessen. Welke opstellingsvariant zorgt bij u voor de beste logistiek? Staan de aanvoer- en afvoertafels in een rechte lijn of in een hoek? Aan welke kant moet het schone vaatwerk uit de machine worden genomen en wat is dus de werkrichting? Is een systeem met extra warmteterugwinning zinvol? Wij helpen u het antwoord op elk van deze vragen te vinden. Zodat u bij uw investering de juiste beslissingen neemt.

Winterhalter, uw partner. Met een team adviseurs en ontwerpers analyseren wij de specifieke situatie bij u ter plaatse: de plattegrond, de verdeling van de ruimte, de processen. Wij plannen uw toekomstige behoeften en berekenen welke uitrusting u daarvoor nodig heeft. Wij ondersteunen u bij het organiseren van uw vaatwas, optimaliseren de vaatwaslogistiek, instrueren uw medewerkers en voeren scholingen voor hen uit. Kortom: als het gaat om wassen kunt u op ons rekenen. Vanaf het allereerste begin. En we helpen u uw vaatwasproces zo professioneel en efficiënt mogelijk in te richten.

Wat kunnen wij voor u doen? Laten we erover in gesprek gaan! Telefoon +31 (0) 85 203 00 35 of www.winterhalter.nl/contact/

»Wij zijn familiemensen!«

Nuchter. Vooruitziend. Familiegericht. De cultuur en waarden van onze familie hebben meer dan drie generaties lang het bedrijf Winterhalter gevormd. Dicht bij onze medewerkers, klanten en partners. Langetermijndenken gericht op de volgende generaties. Persoonlijk verantwoordelijkheid nemen: dat is allemaal typisch Winterhalter. Wij zijn trots op ons familiebedrijf. En we zijn blij dat elke dag een stukje verder te ontwikkelen.



Karl Winterhalter



Jürgen Winterhalter



Ralph Winterhalter

DE EERSTE MACHINES VAN WINTERHALTER

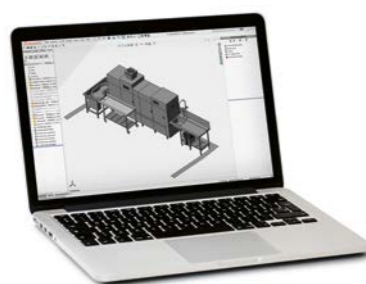
Het begon in 1947: Karl Winterhalter begint in Friedrichshafen zijn eigen bedrijf. Eerst verzamelt hij oorlogsschroot en ontwikkelt daarmee huishoudelijke voorwerpen. Zoals pannen en ovens. Korte tijd later specialiseert hij zich en presenteert in 1957 model GS 60: de eerste professionele vaatwasmachine van Winterhalter. Dat was het startschot, vanaf dat moment heeft het bedrijf slechts één doel voor ogen: perfecte wasresultaten binnen een efficiënt vaatwasproces. Met deze coherente visie is Winterhalter erin geslaagd zich van machineleverancier te ontwikkelen tot aanbieder van een totaalsysteem voor vaatwastechniek.



»Producten, advies, service – bij Winterhalter drie grootheden die naadloos op elkaar aansluiten en onze klanten de zekerheid geven dat ze bij elke vraag over het vaatwasproces de juiste partner hebben.«

VAN VAATWASMACHINE NAAR VAATWASOPLOSSING

Er waren tijden dat het voldoende was om met een steekwagen de nieuwe vaatwasmachine in de keuken te plaatsen. Tegenwoordig ontwikkelen wij echter individuele vaatwastechniek voor onze klanten; perfect afgestemd op de situatie ter plaatse en de specifieke eisen en wensen van de klant. Een dergelijke oplossing is gebaseerd op een heldere analyse en dito ontwerp. Daarvoor visualiseren wij de ruimtebenutting met behulp van de modernste CAD-software in zowel 2D als 3D. Voor een op maat gemaakt en efficiënt vaatwasproces.



MEER DAN **2.000**

MEDEWERKERS WERELDWIJD

Een hoge kwaliteitsstandaard. Gedrevenheid. Nieuwsgierigheid en ambitie. Dat zijn de typische eigenschappen die alle medewerkers van Winterhalter gemeen hebben. En daarmee zijn we van een klein Zwabisch familiebedrijf uitgegroeid tot een wereldwijd opererend bedrijf met meer dan 40 vestigingen en handelspartners in meer dan 70 landen. Wij zijn bijzonder trots op deze prestatie. Net zoals we trots zijn op elk van onze medewerkers die zijn of haar bijdrage daaraan heeft geleverd. Daarom willen we van deze gelegenheid gebruikmaken om hen daar officieel voor te bedanken.



EIGEN LABORATORIUM VOOR BETERE REINIGINGSMIDDELEN

Willen wij, als specialist in vaatwasmachines, vertrouwen op de producten van andere fabrikanten? Het antwoord op deze vraag was een onmiddellijk »Nee!«. Dit was het moment waarop ons eigen onderzoeks- en ontwikkelingslaboratorium werd geboren: wij ontwikkelen al vele jaren eigen formules voor originele Winterhalter reinigingsmiddelen, van reinigings- en naglansmiddelen tot hygiëneproducten.

ONZE ACADEMIE VOOR VAATWASWETENSCHAP

Bijna 1.000 deelnemers per jaar en 250 trainingsdagen wereldwijd: in onze trainingsprogramma's delen wij onze kennis en ervaring op het gebied van »vaatwassen«. Niet alleen met onze eigen medewerkers maar ook met onze dealers en servicepartners. Ons doel: elke klant in diens eigen situatie deskundig en professioneel adviseren bij het eerste informatieve gesprek, bij het installeren van een vaatwasmachine en bij de onderhouds- en servicebezoeken.

Goed om te weten

Als vaatwasspecialist leggen wij bij Winterhalter de lat voor onszelf hoog: wij willen onze klanten niet alleen in hun huidige situatie tevredenstellen, wij willen ze proactief begeleiden en een langdurige relatie met hen aangaan. Service speelt hierbij een belangrijke rol: ons netwerk staat garant voor een snelle en professionele ondersteuning bij de klant op locatie. Wereldwijd.

Wij en onze servicepartners zijn daar waar u ons nodig heeft. Daar kunt u bij Winterhalter altijd op vertrouwen!



Welke mogelijkheden bieden onze nieuwe technologieën? Hoe veranderen onze maatschappij en werkomgeving? Welke trends en ontwikkelingen bepalen de toekomst van het professioneel vaatwassen? Al deze vragen hebben onze buitengewone belangstelling. Daarom zijn wij nu al intensief bezig met datgene wat morgen en overmorgen op ons en op onze klanten zal afkomen. Enkele oplossingen daarvoor laten we zien met onze NEXT LEVEL SOLUTIONS. Actuele voorbeelden zijn CONNECTED WASH en PAY PER WASH.

>> www.connected-wash.com >> www.pay-per-wash.com

»Tot ziens!«

Een vaatwasmachine van Winterhalter werkt vaak 15 tot 20 jaar lang, onze klanten hoeven daarom slechts zelden na te denken over het afgedankte apparaat. Wij doen dat daarentegen des te meer. Wij construeren onze machines met modules, zodat we ze op een later tijdstip eenvoudig kunnen ontmantelen. Wij reduceren het aantal verschillende materialen, kiezen voor gestandaardiseerde materialen en markeren onze kunststof componenten zodat ze eenvoudig kunnen worden gerecycled. Door deze en nog veel meer andere maatregelen zijn de vaatwasmachines van Winterhalter in bijzonder hoge mate recyclebaar.

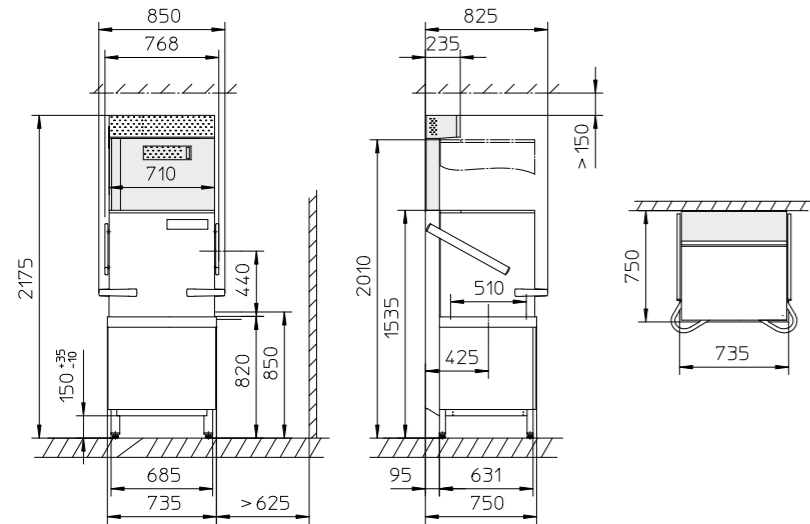


MADE IN GERMANY AND SWITZERLAND

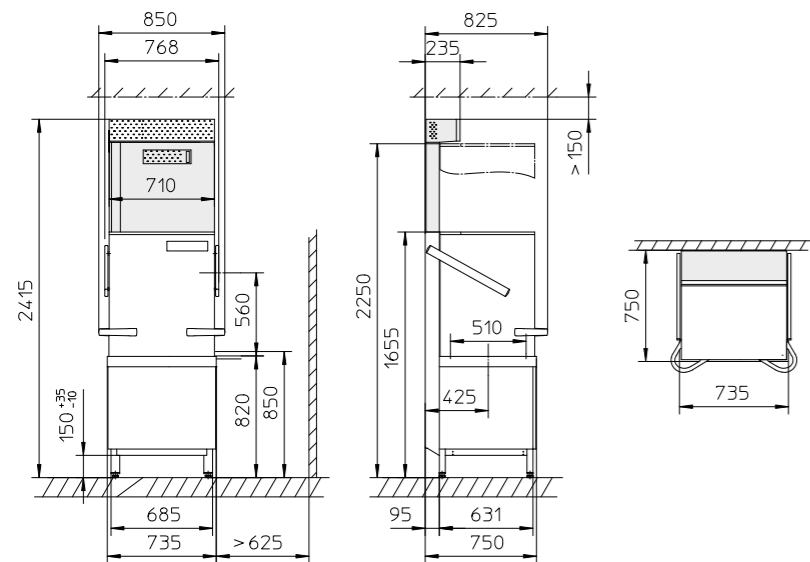
Zoals altijd is het niet louter een herkomst aanduiding, maar een kwaliteitsaanduiding: in Duitsland en Zwitserland vervaardigde producten worden wereldwijd erkend voor hun topkwaliteit en betrouwbaarheid. Voor techniek, vindingrijkheid en precisie. Winterhalter is daar het beste bewijs van: in Meckenbeuren, Endingen en Rüthi ontwikkelen en produceren wij oplossingen voor eersteklas reinheid en hygiëne. Dat is onze belofte voor elke vaatwasmachine die onze fabriek verlaat.

TECHNISCHE GEGEVENS VAN DE PT UTENSIL

PT-L/PT-L EnergyPlus



PT-XL/PT-XL EnergyPlus



Algemene gegevens		PT-L UTENSIL	PT-XL UTENSIL
Tankinhoud	l	36	36
Korfafmetingen	mm	500 x 500 / 500 x 600	500 x 500 / 500 x 600
Invoerhoogte	mm	440	560
Werkhoogte *1	mm	850	850
Waspomp	kW	1,5	1,5
Geluidsemissie	dB(A)	max. 62	max. 62
IP-waarde		IPX5	IPX5
Gewicht netto/bruto	kg	142 / 158	148 / 167
– met EnergyPlus	kg	163 / 187	172 / 202
Max. watertoevoertemperatuur	°C		60 (EnergyPlus: 20)
Vereiste dynamische waterdruk	bar / kPa		1,0 – 10,0 / 100 – 1.000
Vereiste dynamische waterdruk EnergyPlus	bar / kPa		1,5 – 10,0 / 150 – 1.000
Tankverwarming	kW	2x2,5	2x2,5

Specifieke gegevens

Theoretisch vermogen standaard P1/P2/P3 *2	Korven/uur	32 / 13 / 9
Theoretisch vermogen kort programma *2	Korven/uur	72
Hoeveelheid naspoelwater per wasbeurt serviesgoed *3	l	2,4
Hoeveelheid naspoelwater per wasbeurt gereedschappen *3	l	4,0
Tanktemperatuur	°C	62
Naspoelwatertemperatuur	°C	85

ELEKTRISCHE WAARDEN PT Utensil, PT Utensil EnergyPlus

Spanning	Afzekering	Totale aansluitwaarde Boilerverwarming 6,4 kW *4
380V/3N~/50 Hz	16A	7,3 kW
380V/3N~/60 Hz		
400V/3N~/50 Hz	25A/32A	11,5 kW
400V/3N~/60 Hz		
415V/3N~/50 Hz	25A/32A	13,6 kW
415V/3N~/60 Hz		
200V/3~/50 Hz	25A	6,8 kW
200V/3~/60 Hz	32A	8,2 kW

*1 Werkhoogte optioneel ook 900 mm in plaats van 850 mm. Daarmee nemen de verticale maten met 50 mm toe.

*2 Afhankelijk van de bouwzijdige omstandigheden (toevoerwatertemperatuur/stroomaansluiting) kunnen de aangegeven waarden lager zijn.

*3 Niet-bindende verklaring. De werkelijke hoeveelheid naspoelwater kan variëren, afhankelijk van de bouwzijdige omstandigheden.

*4 Het werkelijke vermogen is afhankelijk van de spanning.

»In deze brochure hebben wij u onze PT Utensil gepresenteerd: de producteigenschappen, de toepassingsmogelijkheden en datgene wat de machines onderscheidend maakt. Het krachtigste argument kunnen we u hier echter niet leveren: de positieve ervaringen van onze tevreden klanten. Maar vraag er gewoon naar, de volgende keer dat u ergens een PT Utensil ziet staan. Betere hulp voor een beslissing is er niet.«

Jürgen en Ralph Winterhalter