

UC | EEN MACHINE VOOR ALLES.

De perfecte voorlader vaatwasmachine



Een machine voor een perfect en
hygiënisch schoon resultaat. Exact
afgestemde toebehoren. Speciaal
ontwikkelde reinigingsmiddelen.
Advies en persoonlijke begeleiding.
Planningscapaciteit en training.
Monitoring, reporting en service.
Dit alles vindt u bij Winterhalter.

ALSTUBLIEFT.

Glazen. Serviesgoed. Bestek. Platen en bladen. Bakkers- en slagerskratten. Veel of weinig ruimte. Met waterontharding of zonder. De UC-serie is gebaseerd op een eenvoudig idee: alles volgens uw wensen en behoeften. Eén machine voor alles. Maar wel zo samen te stellen, dat er uiteindelijk een individuele oplossing ontstaat. De door u gewenste machine.



UC-S



UC-M



UC-L



UC-XL

MACHINEFORMATEN

Voor veel of weinig ruimte: bij de UC-serie kunt u altijd het juiste machineformaat kiezen, precies passend bij uw ruimte en vaatwerk. En bij alle formaten geldt: voor iedere toepassing is er uiteraard ook een geschikte korf.



UC-L

INTELLIGENT TOUCHSCREEN

voor een intuïtieve en comfortabele bediening

CONNECTED WASH

kan digitaal in een netwerk worden opgenomen, voor meer zekerheid en efficiency

INNOVATIEF WASVELD

met stromingsoptimalisatie en nieuwe sproeiergeometrie: voor maximaal 25% waterbesparing



De missie van de UC: schitterende glazen, vlekkeloos schoon serviesgoed, stralend bestek. Of hygiënisch schone flessen en kunststof bidders. Voor een tevreden glimlach bij uw gasten.

MAATWERKOPLOSSING

Voor u gemaakt: afhankelijk van de toepassing ontvangt u uw UC als glazen-, serviesgoed-, bestek-, bistro-, flessen- of bekervaatwasmachine. Iedere machine heeft tot wel drie standaardprogramma's waarmee het wassen kan worden aangepast aan de specifieke omstandigheden zoals de mate van vervuiling.

SUPERIEURE WASRESULTATEN

Stralend schoon. Hygiënisch zuiver. Vlekkeloos resultaat. De UC staat garant voor een eerste klas wasresultaat en biedt u de hoogste hygiënezekerheid. Dit wordt bevestigd door het hygiëncertificaat conform DIN SPEC 10534.

ZUINIG EN VOORDELIG

De UC-serie is zuinig en economisch in gebruik. Het S-vormige wasveld zorgt voor een optimale en oppervlakte-dekkende verspreiding van het water. Dit zorgt voor een duidelijke waterbesparing bij het naspoeien. Daardoor daalt ook het verbruik van stroom en reinigingsmiddelen, wat de totale bedrijfskosten verlaagt.

BEDIENINGSGEMAK

Een intelligent touchscreen met programmakeuze, voortgangsaanduiding en korte, verklarende video's. Ergonomische deurgreep. En bijzonder eenvoudig schoon te maken, omdat de beide wasvelden met een druk op de knop met één hand uit de machine kunnen worden genomen. Helemaal zonder gereedschap. U zult enthousiast zijn over de eenvoudige en intuïtieve bediening van de UC.



Een overzicht met alle overige productkenmerken van de UC-serie vindt u op onze website:

>> www.winterhalter.nl/uc

Gedetailleerde informatie over de UC als speciale glazenwasmachine vindt u op onze website via:

>> www.winterhalter.nl/glazenwasmachine



FLEXIBEL MACHINECONCEPT

Het basisconcept van de UC heeft zich in de loop van vele jaren bewezen en de serie zo succesvol gemaakt: één machinetechnologie voor zes verschillende toepassingen. De UC kan exact worden afgestemd op uw specifieke eisen: als glazen-, bestek-, flessen- of bekerwasmachine of als (bistro)vaatwasmachine. Maar ook als het voornaamste gebruik verandert kan de servicemonteur de machine opnieuw configureren en van een glazenwasmachine bijvoorbeeld een bistrovaatwasmachine maken. Daarnaast biedt de UC bij elk standaardprogramma een hele serie speciale programma's. Bijvoorbeeld een basisreinigingsprogramma, inweekprogramma en intensief programma voor bijzonder sterke en hardnekkige vervuilingen. Een kort programma, voor als het even snel moet gaan. Het ECO-programma voor een bijzonder zuinige werking of het Silence-programma voor een extra stille werking, ideaal in de buurt van de bar. Bovendien nog programma's voor zelfreiniging, tankwaterwisseling en ontkalking.

INTELLIGENT TOUCHSCREEN

Klaar voor de toekomst: de UC is voorzien van een handig touchscreen. Een taalafhankelijke gebruikersinterface met begrijpelijke pictogrammen en foutmeldingen in 22 talen vereenvoudigt de bediening. Met de timerfunctie kunt u uw UC programmeren om op een bepaald tijdstip automatisch in of uit te schakelen. Het touchscreen reageert snel en is ook eenvoudig te bedienen met handschoenen aan. Het oppervlak is gemaakt van glas en robuust uitgevoerd: het is getest onder extreme omstandigheden.

VARIOPOWER: PERFECTE DRUK VOOR AL HET VAATWERK

Daardoor blijft licht vaatwerk veilig op zijn plaats en kan zwaarder vaatwerk worden gewassen met een hogere druk: de automatische waterdrukregeling VarioPower zorgt ervoor dat de wasparameter, afhankelijk van het geselecteerde programma, automatisch wordt aangepast aan het vaatwerk.

EFFICIËNTE FILTRATIE

Hoe schoner het waswater, hoe minder waterverversing nodig is en hoe beter het wasresultaat is. Om deze reden is de UC-serie uitgerust met een krachtig viervoudig filtratiesysteem. In stap 1 filtert een vlakzeef het grove vuil uit het waswater. In stap 2 komt de zeefcilinder met een microfilter voor kleine vuildeeltjes in actie. Daarna filtert de Mediamat in stap 3 de fijnste deeltjes, zoals koffiedik, uit het water. En in stap 4 beschermt de pompinlaatzeef de waspomp tegen mechanische beschadigingen.

DOORDACHT HYGIËNECONCEPT

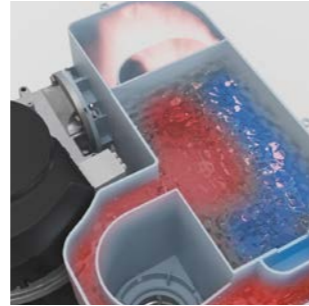
De UC is uitgerust met veel features die garant staan voor een maximale hygiëne: bijvoorbeeld het hygiënische ontwerp van de machine met diepgetrokken korfgeleiding en diepgetrokken tank met hygiënisch tankelement. En de thermostop die ervoor zorgt dat de naspoeling pas begint als de vereiste naspoeltemperatuur voor een hygiënisch wasresultaat is bereikt. Het geïntegreerde hygiënelogboek documenteert de naleving van de voorschriften en zorgt voor aantoonbare hygiënezekerheid volgens DIN SPEC 10534.

CONNECTED WASH: MEER VEILIGHEID, MEER EFFICIENCY

Iedere UC beschikt standaard over een wifi-functie. Daarmee kan de machine op een netwerk worden aangesloten en via CONNECTED WASH worden verbonden met een computer of mobiele apparaten. Daardoor wordt het mogelijk om alle belangrijke gebruiksgegevens van de machine te analyseren en te evalueren, zo kan het gehele wasproces worden geoptimaliseerd. Ook ontvangt de UC automatisch alle belangrijke updates, zodat uw software altijd up-to-date is.

WARMTETERUGWINNING

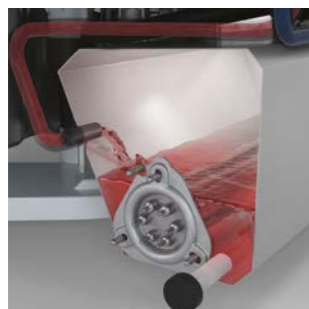
De gebruikte energie intelligent benutten: de UC kan optioneel worden geleverd met de geïntegreerde Energy-functie voor warmteterugwinning uit de uitblaaslucht. Deze benut de energie van de warme waterdamp om het koude toevoerwater voor te verwarmen. Dat zorgt voor een significante verlaging van het energieverbruik, verlaagt de bedrijfskosten en zorgt ervoor dat bij het openen van de machine nauwelijks nog warme, vochtige waterdamp ontsnapt.



② In de warmtewisselaar wordt het koude toevoerwater door de energie van de warme waterdamp voorverwarmd.



① Na de wasbeurt wordt de warme waterdamp automatisch uit het interieur van de machine afgezogen.



③ Het voorverwarmde toevoerwater wordt in de boiler geleid en hoeft daarom niet meer volledig verhit te worden.

WATERBEHANDELING

Aanslag. Strepen. Vlekken. Dat zijn de »ongewenste groeten uit de speelkeuken« en de natuurlijke vijanden van elke restaurateur. Omdat ze staan voor een slechte waskwaliteit. Omdat kalk een nadelig effect heeft op de werking van het reinigingsmiddel en het naglansmiddel en de machine blijvend beschadigt. Het probleem is de kwaliteit van het water, de oplossing is een professionele waterbehandeling.

Winterhalter heeft hiervoor een compleet productassortiment ontwikkeld: van eenvoudige ontharding tot deel- en volonzouting en omkeerosmose. Naar keuze in de machine geïntegreerd of als extern apparaat. Maar altijd exact afgestemd op uw eisen en de waterkwaliteit op uw locatie. Het resultaat is schitterende glazen zonder poleren, stralend bestek en glanzende borden.



De externe en interne omkeerosmose-oplossingen van Winterhalter: AT Excellence-S, AT Excellence-M, UC-S Excellence-i(Plus) en UC-M Excellence-i(Plus).

OMKEEROSMOSE

Voor de hoogste eisen op het gebied van waterkwaliteit is er de »UC Excellence-i« met ingebouwde omkeerosmose: deze zorgt voor schitterende glazen en stralend bestek, zonder poleren. In de UC Excellence-iPlus, die bovendien is voorzien van een ingebouwde ontharder, kunnen dankzij de VarioAqua-functie de glazen met osmosewater en het serviesgoed met onthard water worden gewassen.

De externe omkeerosmoseapparaten AT Excellence-S en AT Excellence-M overtuigen door de absolute betrouwbaarheid in het behalen van perfecte wasresultaten. Dankzij de AquaOpt-functie wordt na langere waspauzes het water net zo lang geoptimaliseerd tot de waterkwaliteit het gewenste kwaliteitsniveau heeft bereikt. De bedrijfstoestand van de AT Excellence-apparaten wordt op het display van vaatwasmachine weergegeven.

INGEBOUWDE ONTHARDER

Voor betere wasresultaten en ter bescherming van de machine: iedere UC is optioneel te verkrijgen met ingebouwde ontharder. Deze is ruimtebesparend in de machine geïntegreerd en voert continu zacht water aan. Zo kunnen reinigings- en naglansmiddelen optimaal functioneren en wordt kalkafzetting in de machine duidelijk verminderd.

»Bij ons moeten de meest uiteenlopende dingen gewassen worden. Daarom wilden wij vanaf het begin een sterke combinatie: een UC-XL voor het serviesgoed en een GN-container en een UC-S voor glazen en bestek. Absoluut de juiste beslissing: wij zijn steeds weer enthousiast over de kwaliteit, betrouwbaarheid en de klantenservice van Winterhalter!«

Michail Loukidis, CULINAIR MANAGER, ROTH ENERGIE | ALLENDORF



Opmerking: de productafbeeldingen geven klantspecifieke configuraties weer en kunnen ook producten van andere producenten bevatten.

Reinheid en hygiëne: elk van onze afzonderlijke producten draagt zijn steentje daaraan bij. De combinatie bepaalt het wasresultaat. Welkom bij het totaalsysteem van Winterhalter!

VAATWASKORVEN

Ze zijn op maat gemaakt voor glazen, serviesgoed of bestek. Met hun functionele vormgeving zijn ze exact aan het betreffende vaatwerk aangepast, beschermen het en voorkomen beschadigingen. Ze zorgen voor een ideale water- en luchtcirculatie en een snelle droging. Ze vereenvoudigen het hanteren en transporteren van het vaatwerk. En: speciale oplossingen zoals het dubbelkorfsysteem, waarmee u in slechts een wasbeurt op twee niveaus kunt wassen, zorgen voor nog meer flexibiliteit.

Vaatwaskorven hebben een significante invloed op de kwaliteit van de wasresultaten en de hoogte van de bedrijfskosten. Wij adviseren u graag over de ideale korf voor uw eisen. Zodat u uiteindelijk de voor u beste oplossing krijgt.



REINIGINGSMIDDELEN

Bij afwassen gaat het in wezen om twee dingen: perfecte reinheid en maximale hygiëne. Reinigingsmiddelen zijn van doorslaggevende invloed op beide. Daarom zijn ze een belangrijk onderdeel van het totale Winterhalter systeem.

Op onze hoofdvesting in Meckenbeuren hebben wij daarom een afdeling Research & Development met een eigen laboratorium opgericht. Hier ontwikkelen en testen wij formules voor een eerste klas assortiment reinigingsmiddelen en hygiëneproducten. Deze zijn precies afgestemd op de verschillende soorten vaatwerk en verontreinigingen, zuinig in gebruik en ideaal te combineren met andere producten uit het assortiment. Ze werken perfect samen en leveren eerste klas wasresultaten.



DOSEERTECHNIEK

Perfekte wasresultaten. Een constante hoge kwaliteit gedurende langere tijd. Zo laag mogelijke bedrijfskosten. Het optimaal doseren van reinigingsmiddelen heeft talrijke voordelen. Optimaal gedoseerd betekent: exact afgestemd op de waterhardheid, het vaatwerk en de mate van vervuiling. Daarvoor zijn er de zuigglansen van Winterhalter: zij ondersteunen een exacte dosering van reinigings- en naglansmiddel uit het reservoir, met automatische niveaubewaking en leegmelding op het machinedisplay.

De UC is standaard uitgerust met ingebouwde reservoirs voor reinigings- en naglansmiddel. Zo is er geen extra plaats nodig en staan er geen reservoirs los in de keuken.



ONDERSTEL

U wilt uw UC op optimale werkhoogte zetten en tegelijkertijd bergruimte creëren? Om bijvoorbeeld uw vaatwaskorven ruimtebesparend onder de machine te bewaren? Of u wilt de reservoirs met reinigings- en naglansmiddel eronder zetten? Ook daaraan hebben wij gedacht en voor onze voorlader machines speciale onderbouwelementen ontwikkeld. Open en gesloten, in verschillende hoogtes, met en zonder lade. Voor het ruimtebesparend opbergen en ergonomisch werken.

ADVIES EN ONTWERP

Winterhalter is dé specialist op het gebied van professionele vaatwassystemen. Wij kennen de meest uiteenlopende keukens in de hele wereld. Wij weten waar het bij het wassen op aan komt en wat daarbij van belang is. En: wij verheugen ons erop deze kennis en ervaring met onze klanten te delen.

Samen analyseren wij uw processen, plannen wat u nodig heeft en voorzien u van de optimale uitrusting. Wij organiseren uw vaatwas, optimaliseren de vaatwaslogistiek, instrueren uw medewerkers en voeren scholingen voor hen uit. Als het gaat om wassen kunt u op ons rekenen. En we helpen u uw wasproces zo efficiënt mogelijk in te richten.

Wat kunnen wij voor u doen? Laten we in gesprek gaan! Telefoon +31 (0)85 203 00 35 of www.winterhalter.nl/contact/

»Wij zijn familiemensen!«

Nuchter. Vooruitziend. Familiegericht. De cultuur en waarden van onze familie hebben meer dan drie generaties lang het bedrijf Winterhalter gevormd. Dicht bij onze medewerkers, klanten en partners. Langetermijndenken gericht op de volgende generaties. Persoonlijk verantwoordelijkheid nemen: dat is allemaal typisch Winterhalter. Wij zijn trots op ons familiebedrijf. En we zijn blij dat elke dag een stukje verder te ontwikkelen.



Karl Winterhalter



Jürgen Winterhalter



Ralph Winterhalter

DE EERSTE MACHINES VAN WINTERHALTER

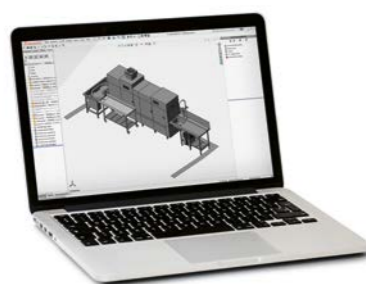
Het begon in 1947: Karl Winterhalter begint in Friedrichshafen zijn eigen bedrijf. Eerst verzamelt hij oorlogsschroot en ontwikkelt daarmee huishoudelijke voorwerpen. Zoals pannen en ovens. Korte tijd later specialiseert hij zich en presenteert in 1957 model GS 60: de eerste professionele vaatwasmachine van Winterhalter. Dat was het startschot, vanaf dat moment heeft het bedrijf slechts één doel voor ogen: perfecte wasresultaten binnen een efficiënt vaatwasproces. Met deze coherente visie is Winterhalter erin geslaagd zich van machineleverancier te ontwikkelen tot aanbieder van een totaalsysteem voor vaatwastechniek.



»Producten, advies, service – bij Winterhalter drie grootheden die naadloos op elkaar aansluiten en onze klanten de zekerheid geven dat ze bij elke vraag over het vaatwasproces de juiste partner hebben.«

VAN VAATWASMACHINE NAAR VAATWASOPLOSSING

Er waren tijden dat het voldoende was om met een steekwagen de nieuwe vaatwasmachine in de keuken te plaatsen. Tegenwoordig ontwikkelen wij echter individuele vaatwastechniek voor onze klanten; perfect afgestemd op de situatie ter plaatse en de specifieke eisen en wensen van de klant. Een dergelijke oplossing is gebaseerd op een heldere analyse en dito ontwerp. Daarvoor visualiseren wij de ruimtebenutting met behulp van de modernste CAD-software in zowel 2D als 3D. Voor een op maat gemaakt en efficiënt vaatwasproces.



MEER DAN 2.000

MEDEWERKERS WERELDWIJD

Een hoge kwaliteitsstandaard. Gedrevenheid. Nieuwsgierigheid en ambitie. Dat zijn de typische eigenschappen die alle medewerkers van Winterhalter gemeen hebben. En daarmee zijn we van een klein Zwabisch familiebedrijf uitgegroeid tot een wereldwijd opererend bedrijf met meer dan 40 vestigingen en handelspartners in meer dan 70 landen. Wij zijn bijzonder trots op deze prestatie. Net zoals we trots zijn op elk van onze medewerkers die zijn of haar bijdrage daaraan heeft geleverd. Daarom willen we van deze gelegenheid gebruikmaken om hen daar officieel voor te bedanken.



EIGEN LABORATORIUM VOOR BETERE REINIGINGSMIDDELEN

Willen wij, als specialist in vaatwasmachines, vertrouwen op de producten van andere fabrikanten? Het antwoord op deze vraag was een onmiddellijk en volmondig »Nee!«. Dit was het moment waarop ons eigen onderzoeks- en ontwikkelingslaboratorium werd geboren: wij ontwikkelen al vele jaren eigen formules voor originele Winterhalter reinigingsmiddelen, van reinigings- en naglansmiddelen tot hygiëneproducten.

ONZE ACADEMIE VOOR VAATWASWETENSCHAP

Bijna 1.000 deelnemers per jaar en 250 trainingdagen wereldwijd: in onze trainingsprogramma's delen wij onze kennis en ervaring op het gebied van »vaatwassen«. Niet alleen met onze eigen medewerkers maar ook met onze dealers en servicepartners. Ons doel: elke klant in diens eigen situatie deskundig en professioneel adviseren bij het eerste informatieve gesprek, bij het installeren van een vaatwasmachine en bij de onderhouds- en servicebezoeken.

Goed om te weten

Als vaatwasspecialist leggen wij bij Winterhalter de lat voor onszelf hoog: wij willen onze klanten niet alleen in hun huidige situatie tevredenstellen, wij willen ze proactief begeleiden en een langdurige relatie met hen aangaan. Service speelt hierbij een belangrijke rol: ons netwerk staat garant voor een snelle en professionele ondersteuning bij de klant op locatie. Wereldwijd.

Wij en onze servicepartners zijn daar waar u ons nodig heeft. Daar kunt u bij Winterhalter altijd op vertrouwen!



Welke mogelijkheden bieden onze nieuwe technologieën? Hoe veranderen onze maatschappij en werkomgeving? Welke trends en ontwikkelingen bepalen de toekomst van het professioneel vaatwassen? Al deze vragen hebben onze buitengewone belangstelling. Daarom zijn wij nu al intensief bezig met datgene wat morgen en overmorgen op ons en op onze klanten zal afkomen. Enkele oplossingen daarvoor laten we zien met onze NEXT LEVEL SOLUTIONS. Actuele voorbeelden zijn CONNECTED WASH en PAY PER WASH.

>> www.connected-wash.com >> www.pay-per-wash.com

»Tot ziens!«

Een vaatwasmachine van Winterhalter werkt vaak 15 tot 20 jaar lang, onze klanten hoeven daarom slechts zelden na te denken over het afgedankte apparaat. Wij doen dat daarentegen des te meer. Wij construeren onze machines met modules, zodat we ze op een later tijdstip eenvoudig kunnen ontmantelen. Wij reduceren het aantal verschillende materialen, kiezen voor gestandaardiseerde materialen en markeren onze kunststof componenten zodat ze eenvoudig kunnen worden gerecycled. Door deze en nog veel meer andere maatregelen zijn de vaatwasmachines van Winterhalter in bijzonder hoge mate recyclebaar.



MADE IN GERMANY AND SWITZERLAND

Zoals altijd is het niet louter een herkomst aanduiding, maar een kwaliteitsaanduiding: in Duitsland en Zwitserland vervaardigde producten worden wereldwijd erkend voor hun topkwaliteit en betrouwbaarheid. Voor techniek, vindingrijkheid en precisie. Winterhalter is daar het beste bewijs van: in Meckenbeuren, Endingen en Rüthi ontwikkelen en produceren wij oplossingen voor eersteklas reinheid en hygiëne. Dat is onze belofte voor elke vaatwasmachine die onze fabriek verlaat.

TECHNISCHE GEGEVENS

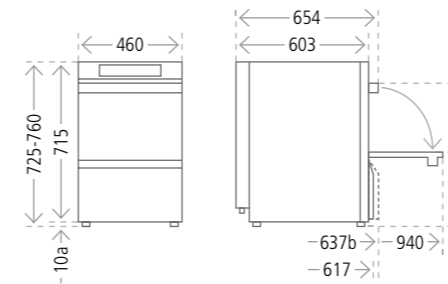
Algemene gegevens		UC-S	UC-M	UC-L	UC-XL
Tankinhoud	l	9,5	15,3	15,3	15,3
Korfafmetingen	mm	400 x 400	500 x 500	500 x 500	500 x 500 / 500 x 540
Invoerhoogte	mm	309	309	404	404
Waspomp	kW	0,6	0,6	0,6	0,6
Geluidsemissie	dB(A)			max. 55	
IP-waarde met kunststof achterwand		IPX3	IPX3	IPX3	–
IP-waarde met RVS-achterwand		IPX5	IPX5	IPX5	IPX5
Gewicht netto/bruto	kg	59/68	64/74	69/79	69/79
met Energy	kg	64/73	70/80	75/85	75/85
met Excellence-i	kg	79/88	85/95	–	–
Max. toevoerwatertemperatuur	°C		60 (Energy: 20/Excellence-i: 35)		
Vereiste dynamische waterdruk	bar/kPa		1,0–10,0/100–1.000		
bij Energy	bar/kPa		1,5–10,0/150–1.000		
bij Excellence-i	bar/kPa		1,4–10,0/140–1.000		

Specifieke gegevens op basis van de software		Glazen	Serviesgoed	Bistro	Bestek
Theoretisch vermogen standaard *1	korven/uur	22/32/48	24/28/40	28/32/40	11
Theoretisch vermogen kort programma *1	korven/uur	77	66	66	21
Hoeveelheid naspoelwater per wasbeurt *2 UC-S	l	Standaard: 2,0 Eco: 1,8 Cool: 3,4	Standaard: 2,0 Eco: 1,8	Standaard: 2,0 Eco: 1,8	Standaard: 3,2 Eco: 2,9
Hoeveelheid naspoelwater per wasbeurt *2 UC-M, -L, -XL	l	Standaard: 2,2 Eco: 2,0 Cool: 3,4	Standaard: 2,2 Eco: 2,0	Standaard: 2,2 Eco: 2,0	Standaard: 3,4 Eco: 3,1
Tanktemperatuur	°C	62 Cool: 55	62	62	69
Naspoelwatertemperatuur	°C	65 Cool: *3	85	65–85	85
Naspoelwatertemperatuur Energy *4	°C	65	65	65	65

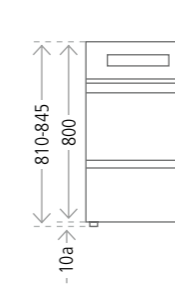
ELEKTRISCHE GEGEVENS

Spanning	Afzekering	Totale aansluitwaarde *5 Tankverwarming 1,8 kW Boilerverwarming 4,9 kW	Totale aansluitwaarde Cool *5 Tankverwarming 2,5 kW Boilerverwarming 4,9 kW	Landen
380V–415V, 3N~, 50Hz/60Hz	10A	6,0 kW	–	Wereldwijd
	16A	7,9 kW	6,1 kW	
220V–240V, 1N~, 50Hz/60Hz	10A	1,8 kW	–	
	13A	2,6 kW	–	
	16A	3,2 kW	3,4 kW	
	20A	4,1 kW	4,2 kW	
230V, 2~, 50Hz/60Hz	16A	3,0 kW	–	België
230V, 3~, 50Hz/60Hz	25A	7,3 kW	–	
200V, 2~, 50Hz/60Hz	20A	3,3 kW	–	
200V, 3~, 50Hz/60Hz	25A	6,9 kW	–	Japan

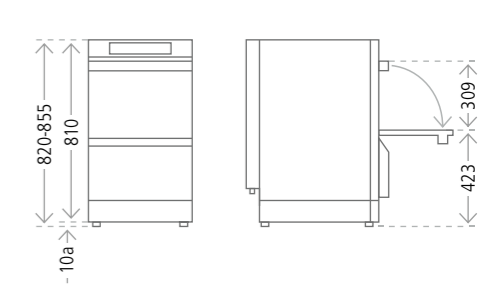
UC-S



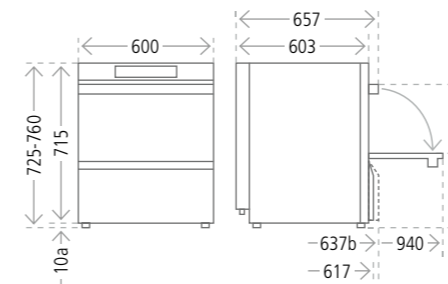
UC-S Energy



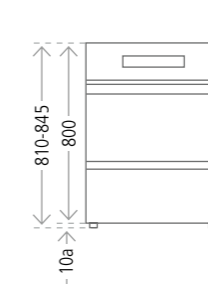
UC-S Excellence-i / UC-S Excellence-iPlus



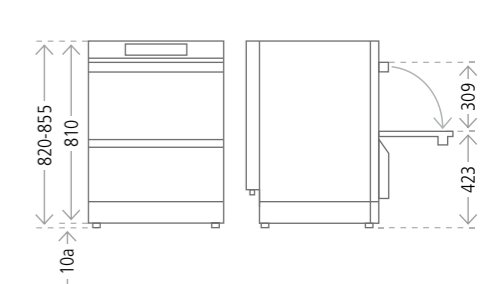
UC-M



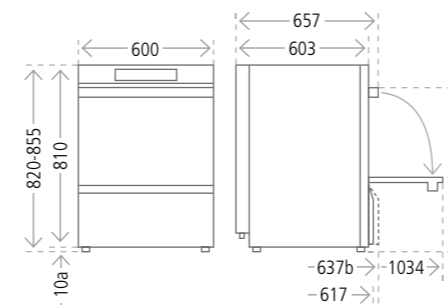
UC-M Energy



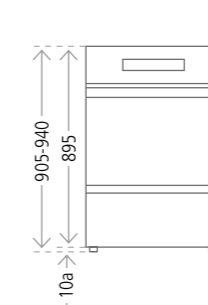
UC-M Excellence-i / UC-M Excellence-iPlus



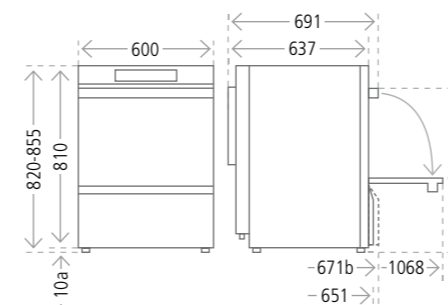
UC-L



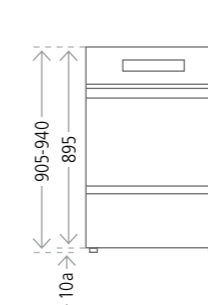
UC-L Energy



UC-XL



UC-XL Energy



Aanwijzing Voor plaatsing in een nis moeten de volgende maten in acht worden genomen:

Hoogte: + 5 mm
Breedte: + 10 mm
Diepte: + 5 mm

a Door de poten te verwijderen verlaagt u de machinehoogte met 10 mm.

b Zonder ingebouwde reservoirs voor reinigings- en naglansmiddel wordt de machine 20 mm minder diep.

Meer informatie vindt u in het installatieschema.

*1 Afhankelijk van de bouwzijdige omstandigheden (toevoerwatertemperatuur / stroomaansluiting) kunnen de aangegeven waarden lager zijn.

*2 Niet-bindende verklaring. De werkelijke hoeveelheid naspoelwater kan variëren, afhankelijk van de bouwzijdige omstandigheden.

*3 Afhankelijk van de toevoerwatertemperatuur, omschakelbaar naar 65 °C.

*4 Toevoerwatertemperatuur < 20 °C.

*5 De werkelijke aansluitwaarde is afhankelijk van de spanning.

SLIMME OPLOSSING.

HET WASSYSTEEM VOOR HERBRUIKBARE KUNSTSTOF BEKERS VAN WINTERHALTER

Schoongespoelde kunststof bekertjes. Binnen twee minuten. Met gegarandeerde hygiënezekerheid. De bekerkorf voor de UC-serie. Ook geschikt voor bestaande machines.

Coffee-to-go. Chai Latte. Of kruidenthee. In het café, bij de bakkerij of het tankstation. Horeca-uitbaters maken vaak gebruik van herbruikbare kunststof bekertjes om drank aan te bieden. Tot nu toe vormde het wassen van deze bekertjes in de machine een probleem: ze vielen om, liepen vol met water en droogden slecht. Winterhalter heeft zich hierop toegelegd en een professionele oplossing ontwikkeld: het wassysteem voor herbruikbare kunststof bekertjes voor de UC-serie. Bekertjes worden in minder dan twee minuten hygiënisch schoon gewassen. En ze zijn zo droog dat ze kunnen worden gestapeld om ruimte te besparen.

Meer informatie over het wassen van bekertjes vindt u op >> www.winterhalter.nl/bekers-wassen



DE VOORDELEN

- ✓ Hygiënisch schone kunststof bekertjes in minder dan twee minuten
- ✓ Het best mogelijke droogresultaat
- ✓ Gegarandeerde hygiënezekerheid
- ✓ Geschikt voor verschillende bekerformaten
- ✓ Stabiele positie van de bekertjes in de korf
- ✓ Eenvoudige bediening met automatische veiligheidsvergrendeling van de korf

HET WINTERHALTER FLESSENPOELSYSTEEM

Schoongespoelde flessen. Binnen een minuut. Voor een gecertificeerde hygiënezekerheid. De flessenkorf voor de UC-serie. Ook geschikt voor bestaande machines.

Water in eigen flessen. Of karaffen. Gevuld uit een waterkoeler. Steeds meer horecabedrijven serveren hun gasten op deze manier water – maar hoe krijgen ze de flessen weer schoon? Winterhalter heeft hiervoor iets ontwikkeld: met een flessenpoelkorf en speciale adapter verandert iedere vaatwasmachine uit de UC-serie in een flessenpoelmachine. Via een speciale sproeier wordt het water direct in de fles gespoten – daardoor voldoet de machine aan de gecertificeerde hygiënezekerheid volgens DIN SPEC 10534. Bovendien kunnen alle vaatwasmachines uit de UC-serie op elk gewenst moment uitgebreid worden met deze flessenpoelkorf.

Meer informatie over het spoelen van flessen vindt u op >> www.winterhalter.nl/flessen-spoelen



DE VOORDELEN

- ✓ Tot wel 8 perfect gespoelde flessen binnen 1 minuut
- ✓ Geschikt voor flessen met een diameter tot 100 mm
- ✓ Gecertificeerde hygiënezekerheid overeenkomstig DIN SPEC 10534
- ✓ Door het onderste wasveld te vervangen door de adapter kan de machine op elk gewenst moment omgebouwd worden
- ✓ Beschikbaar voor elke voorlader vaatwasmachine uit de UC-serie van Winterhalter

»In deze brochure hebben wij u onze UC-serie gepresenteerd: de producteigenschappen, de toepassingsmogelijkheden en datgene wat de machines onderscheidend maakt. Het krachtigste argument kunnen we u hier echter niet leveren: de positieve ervaringen van onze tevreden klanten. Vraag het hen zelf als u daar de gelegenheid voor hebt. Betere hulp bij een beslissing is er niet.«

Jürgen en Ralph Winterhalter

